



Life Sciences

Note applicative

USTR 805

Stérilisation à la vapeur des boîtiers filtres Pall®

Utilisation de cartouches filtrantes jetables

Table des matières

1. Recommandations importantes.....	1
1.1 Installation avant stérilisation en place à la vapeur	1
1.2 Test d'intégrité.....	1
1.3 Procédure de mouillage avant stérilisation à la vapeur	1
1.4 Contrôle de la stérilisation à la vapeur	1
1.5 Direction du débit de vapeur	2
1.6 Vapeur pour stérilisation	2
1.7 Rinçage de la ligne process	2
1.8 Air pour la pressurisation du système	2
2. Procédures de stérilisation à la vapeur en place.....	3
2.1 Stérilisation à la vapeur en place d'un filtre sec	3
2.1.1 Configuration	3
2.1.2 Procédure	3
2.2 Stérilisation à la vapeur en place d'un filtre mouillé.....	4
2.2.1 Configuration	4
2.2.2 Procédure	5
2.3 Stérilisation à la vapeur en place d'un filtre hydrophobe.....	6
2.3.1 Configuration	6
2.3.2 A co-courant	6
2.3.3 A contre-courant.....	8
3. Instructions pour la stérilisation à la vapeur simultanée des filtres et équipements de traitement en aval.....	10
3.1 Taille du filtre et arrivée de vapeur	10
3.2 Pression différentielle	10
3.2.1 Filtres hydrophiles	10
3.2.2 Filtres hydrophobes	10
3.3 Surveillance de la température et de la pression	10
3.4 Emprisonnement d'air.....	11
3.5 Drainage du condensat.....	11
3.6 Refroidissement rapide.....	11
3.7 Facteurs affectant la durée de vie du filtre.....	11
4. Instructions de stérilisation des filtres par autoclavage	12
4.1 Assemblage.....	12
4.2 Test d'intégrité.....	12
4.3 Protection des ports ouverts	12
4.4 Cuves en aval.....	12
4.5 Autoclavage des filtres	12
4.5.1 Stérilisation par autoclavage sans vide	13

4.5.2 Stérilisation par autoclavage sous vide	13
4.6 Contrôle du cycle d'autoclavage	13
5. Services et Laboratoires Scientifiques et Assistance Technique	14

Liste des figures

Figure 1: Installation recommandée du filtre - Stérilisation à la vapeur en place d'un filtre sec	3
Figure 2: Installation recommandée du filtre - Stérilisation à la vapeur en place d'un filtre.....	5
Figure 3: Installation recommandée du filtre - Stérilisation à la vapeur en place à co-courant d'un filtre	6
Figure 4: Installation recommandée du filtre - Stérilisation à la vapeur en place d'un filtre à contre-courant	8

1. Recommandations importantes

Cette section comprend des procédures et des instructions importantes ; elle doit être lue attentivement avant d'appliquer les protocoles de stérilisation à la vapeur.

Cette publication décrit des procédures importantes à respecter avant d'appliquer des protocoles d'autoclavage ou de stérilisation en place à la vapeur pour les filtres Pall®. Elle ne tient pas compte des fonctionnalités spécifiques de chaque système. En cas de difficultés pour appliquer ces recommandations, ou si vous avez des questions concernant la stérilisation à la vapeur, veuillez contacter votre bureau Pall le plus proche.



Veuillez noter que l'utilisateur est responsable de la réalisation et de la validation de la stérilisation des filtres et capsules Pall non stériles.

1.1 Installation avant stérilisation en place à la vapeur

Le filtre doit être installé de manière à ce que le condensat de l'arrivée de vapeur ne puisse pas s'accumuler dans le carter, et de façon à ce que l'extrémité ouverte de la cartouche filtrante soit orientée vers le bas.

Il est préférable pour toutes les opérations de remplissage stériles que les canalisations en aval du filtre soient aussi courtes que possible. Les longueurs de tuyaux recommandées sont indiquées dans les diagrammes de procédure.

1.2 Test d'intégrité

Les principaux filtres doivent faire l'objet d'un test d'intégrité après la stérilisation à la vapeur avant que le produit ne soit introduit dans le filtre. Un test supplémentaire après filtration est également recommandé.

La méthode recommandée pour vérifier l'intégrité des filtres est le test par diffusion pour les filtres hydrophiles et soit le test d'intrusion d'eau soit le test par diffusion pour les filtres hydrophobes. Les valeurs du point de bulle peuvent également être fournies. Pall fournit un équipement de test automatique dans ce but. Veuillez contacter votre bureau ou distributeur Pall le plus proche pour plus de détails.

1.3 Procédure de mouillage avant stérilisation à la vapeur

Les filtres suivants doivent être mouillés avant stérilisation à la vapeur. Les autres filtres peuvent être autoclavés ou stérilisés secs ou mouillés.

- **Filtres Supor® Pall⁽¹⁾**
Rincer avec de l'eau filtrée à 0,2 µm à un débit de 4 l/min pendant au moins 10 minutes.
- **Filtres Ultipor® DV50 Pall⁽¹⁾**
Rincer avec de l'eau filtrée à 0,2 µm à un débit de 1 l/min pendant au moins 10 minutes.
- **Filtre antivirus Pegasus™ LV6 Pall**
Les filtres antivirus Pegasus LV6 sont fournis humidifiés. Ils peuvent être stérilisés à la vapeur tels qu'ils sont fournis.

1.4 Contrôle de la stérilisation à la vapeur

La vapeur utilisée pour la stérilisation doit être saturée et sans condensation. Ne pas utiliser de vapeur surchauffée.



Avertissement : Les membranes de rétention virale Supor, Ultipor VF DV50 et Pegasus LV6 de Pall doivent être humidifiées avant la stérilisation à la vapeur et stérilisées comme indiqué à la Section 2.2 : Stérilisation à la vapeur en place d'un filtre mouillé à la page 4.

L'introduction de vapeur dans le système doit être effectuée de façon à éviter de piéger de l'air. Les poches d'air peuvent gêner le passage de la vapeur et entraîner une stérilisation inadéquate à certains endroits. Cela nécessite une attention particulière lorsque la vapeur est introduite en plusieurs endroits.

Des méthodes adéquates doivent être utilisées pour le drainage des condensats afin de s'assurer que tout condensat qui se forme est éliminé du système et ne peut pas s'accumuler. Les condensats mouillent les filtres hydrophiles, augmentent la pression différentielle dans les filtres hydrophiles et hydrophobes et réduit le débit de vapeur.

1. Valeurs pour un module 254 mm.

Il est important de prendre en compte :

- L'arrivée de vapeur
- Le système à stériliser à la vapeur (drainage adéquat)
- L'orientation des tuyaux
- L'isolation des tuyaux

La pression de vapeur et d'air doivent être régulées attentivement afin d'éviter une surpression susceptible d'endommager les cartouches filtrantes. Il est important de disposer de manomètres précis et étalonnés. La pression différentielle doit être maintenue au minimum, et ne doit pas dépasser 300 psid mbarg (4,3 mbard).⁽²⁾ Lorsque la stérilisation à la vapeur est terminée, de l'air doit être introduit pour remplacer la vapeur ; il est important de compenser la chute de pression de la vapeur afin d'éviter la formation d'un vide pouvant endommager le filtre, entraîner des fuites au niveau des joints ou générer une chute de pression dans la cuve.

La température maximale autorisée de stérilisation à la vapeur pour un type de filtre particulier est fournie dans les publications Pall correspondantes. Les durées cumulées maximales de stérilisation à la vapeur sont également précisées et ne doivent pas être dépassées. Veuillez noter que les boîtiers filtres peuvent être stérilisés en autoclave, mais ne doivent pas être stérilisés à la vapeur en place (à l'exception des filtres Novasip™ — voir les procédures séparées).



Avertissement : Les filtres antivirus Pegasus LV6 ne doivent pas sécher ou être séchés après la stérilisation à la vapeur.

1.5 Direction du débit de vapeur

Les cartouches filtrantes sont destinées à être stérilisées à la vapeur soit par autoclavage soit en place par un débit de vapeur orienté dans le sens normal (de l'extérieur vers l'intérieur). Les cartouches filtrantes hydrophobes Pall Emflon® PFR, CPFR, PFA et Emflon II peuvent être stérilisées à la vapeur à contre-courant ; il faut cependant faire très attention lors de la stérilisation à la vapeur à contre-courant des filtres de petite taille. Une maîtrise insuffisante de la teneur en condensat dans la vapeur peut entraîner un blocage du filtre lorsque la vapeur atteint la membrane du filtre. Cela peut causer des pressions différentielles excessives dans le filtre, voire endommager le filtre. Il est fortement recommandé qu'une telle procédure d'introduction de la vapeur à contre-courant soit adoptée uniquement si les circonstances de fonctionnement empêchent d'introduire la vapeur à co-courant.

1.6 Vapeur pour stérilisation

La vapeur ne doit contenir aucune particule telle que de la rouille ou du calcaire car elles seront retenues par le filtre à stériliser, ce qui réduit sa durée de vie. Les filtres en acier inoxydable poreux PSS® Pall conviennent pour la filtration de la vapeur et les filtres appropriés sont disponibles auprès de Pall.

1.7 Rinçage de la ligne process

Il est fortement recommandé de rincer le filtre et les équipements en aval associés après la stérilisation à la vapeur afin d'enlever tous les résidus provenant de la vapeur et d'enlever les traces d'extractibles du filtre restant après la stérilisation.

1.8 Air pour la pressurisation du système

Les situations entraînant une chute de pression de la vapeur comme un refroidissement rapide doivent être évitées. L'application d'air comprimé ou d'azote peut contribuer à limiter ce risque. Si le filtre et le système associé est mis sous pression après stérilisation, l'air ou l'azote ne doit pas contenir d'huile, d'eau ni de particules.

2. Voir les spécifications produit pour connaître les conditions maximales de vapeur et les variations de pression différentielle.

2. Procédures de stérilisation à la vapeur en place

2.1 Stérilisation à la vapeur en place d'un filtre sec

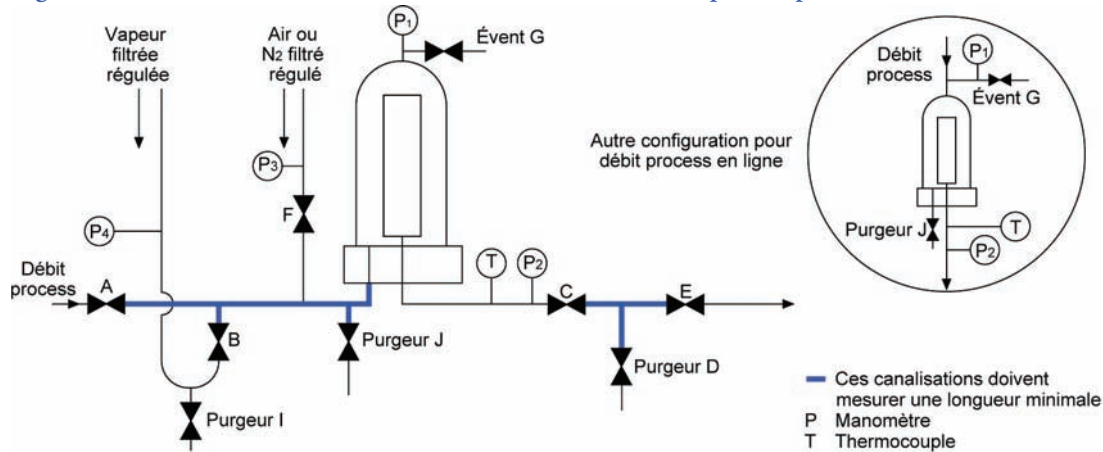
2.1.1 Configuration

Une installation de filtre recommandée est présentée à la [Figure 1](#). Des manomètres pouvant être lus avec précision sur la plage 0 – 3 barg (0 – 43,5 psig) doivent être installés pour surveiller la pression de la vapeur et la pression différentielle dans le filtre au cours du cycle de stérilisation. Pour garantir une stérilisation efficace, la température de la vapeur (mesurée à la position T) doit être maintenue à un minimum de 121 °C — environ 1 barg (15 psig) — de vapeur saturée pour la durée minimum validée par l'utilisateur en fonction des besoins pour atteindre la stérilisation du système.



Mise en garde : Les membranes filtrantes Supor, et les filtres de rétention virale Ultipor VF DV50 et Pegasus LV6 Pall doivent être mouillés avant la stérilisation à la vapeur, et stérilisés conformément à la Section 2.2 : Stérilisation à la vapeur en place d'un filtre mouillé à la page 4. Tous les autres matériaux peuvent être stérilisés à la vapeur à sec ou humides.

Figure 1: Installation recommandée du filtre - Stérilisation à la vapeur en place d'un filtre sec



2.1.2 Procédure

1. S'assurer que toutes les vannes sont fermées.
2. Ouvrir entièrement la vanne C.
3. Ouvrir entièrement la vanne ou la vanne de purge du condensat (I), la vanne de purge (J) du carter et la vanne d'évent (G) du carter.
4. Prérégler la pression de la vapeur (P4) sur 300 mbarg (4,3 psig) au-dessus de la pression requise au niveau du filtre.
5. Une fois le condensat expulsé de I, fermer partiellement la vanne I (si nécessaire).
6. Ouvrir lentement la vanne d'admission de vapeur (B) afin de laisser entrer la vapeur dans le système.
7. Une fois que le condensat a été expulsé de J, fermer partiellement la vanne J.
8. Lorsque le débit de vapeur est visible :
 - (a) Fermer partiellement la vanne d'évent G.
 - (b) Vérifier que la pression à P2 reste à ± 300 mbard (4,3 psid)⁽³⁾ de la pression à P1.
9. Ouvrir partiellement la vanne de purge D pour drainer le condensat.
10. Laisser la vapeur passer dans le système jusqu'à ce que la pression de la vapeur soit stabilisée.
11. Régler l'arrivée de vapeur régulée jusqu'à ce que la température validée soit atteinte à la position T.
12. Surveiller la température au point T pour la durée de stérilisation nécessaire.
13. Vérifier que la pression à P2 reste à ± 300 mbard (4,3psid)⁽³⁾ de la pression à P1.
14. Lorsque la stérilisation est terminée :⁽⁴⁾
 - (a) Fermer les vannes de purge D, J et I et la vanne d'évent G.

3. Voir les spécifications produit pour connaître les conditions maximales de vapeur et les variations de pression différentielle.

4. L'étape 14 peut varier lors du ballastage avec de l'air ou de l'azote.

- (b) Fermer la vanne d'arrivée de vapeur B.
- (c) Laisser refroidir l'ensemble à température ambiante ou à la température du liquide du process.
- (d) Ouvrir la vanne G pour compenser tout différentiel de pression entre le filtre et la pression ambiante.

Le filtre est désormais prêt à l'emploi.

Ballastage avec de l'air ou de l'azote

Le ballastage à l'air peut être utilisé après la stérilisation à la vapeur afin d'éviter de mouiller la membrane.

Au lieu de l'étape 14 :

- (a) Prérégler la pression (P3) d'air ou N₂ régulé à 200 mbarg (2,9 psig) au-dessus de la pression de la vapeur (P4).
- (b) Fermer les vannes de purge D, J et I et la vanne d'évent G.
- (c) Fermer la vanne d'arrivée de vapeur B.
- (d) Introduire immédiatement l'air ou le N₂ prérégulé via la vanne F.
- (e) Pour aider au refroidissement, la vapeur peut être évacuée de l'ensemble en ouvrant avec précaution la vanne d'évent G et la vanne de purge J.
- (f) Laisser refroidir l'ensemble à température ambiante ou à la température du liquide du process.
- (g) Fermer les vannes G et J après le passage d'air ou N₂.
- (h) Fermer la vanne d'air ou d'azote F.
- (i) Détendre la pression de gaz dans le filtre via la vanne d'évent G.



Le filtre est désormais prêt à l'emploi.

2.2 Stérilisation à la vapeur en place d'un filtre mouillé

2.2.1 Configuration

Cette procédure s'applique aux filtres dans les circonstances suivantes :

- (i) Difficulté à obtenir un flux de vapeur à travers un filtre humidifié, en raison d'une incapacité à dépasser de manière sûre le point de bulle de la membrane filtrante sans endommager le filtre.
- (ii) Difficultés pour drainer le condensat.
- (iii) Difficulté à obtenir une pression positive du gaz en aval du boîtier filtre stérilisé, lorsque cela est nécessaire pour remplacer la vapeur pendant le refroidissement.

Une installation du filtre recommandée est présentée à la [Figure 2](#).



Un filtre Emflon PFR Pall doit être installé pour maintenir la stérilité de la section en aval si une pressurisation post-stérilisation avec de l'air est nécessaire pour combler le vide. Pall peut vous conseiller sur la taille de ce filtre pour répondre à des critères spécifiques.

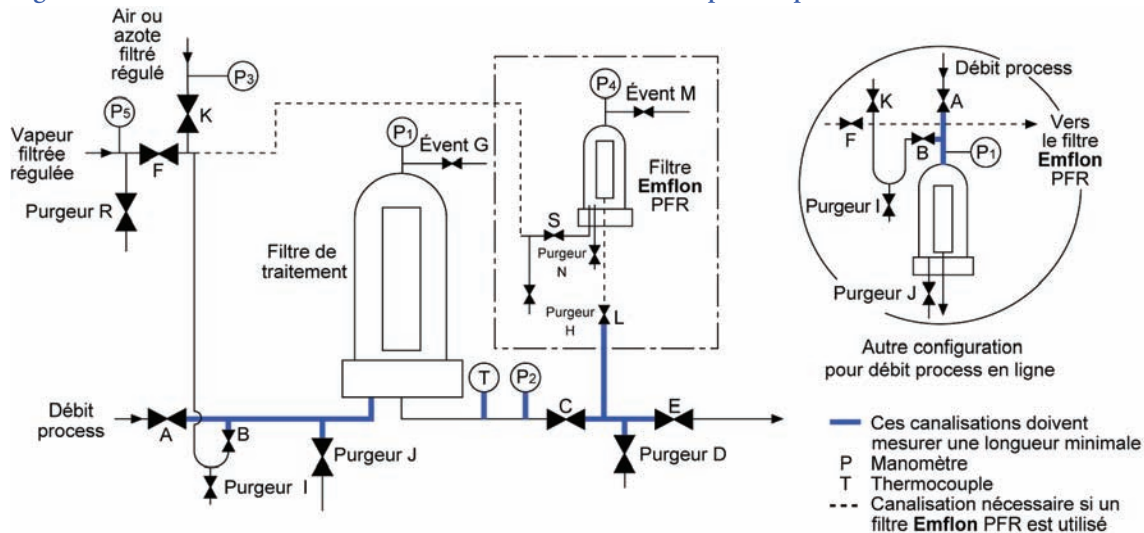
LES INSTRUCTIONS ENTRE CROCHETS [] FONT RÉFÉRENCE À CE FILTRE EMFLON PFR EN AVAL.

Des manomètres pouvant être lus avec précision sur la plage 0 – 3 barg (0 – 43,5 psig) doivent être installés pour surveiller la pression de la vapeur et la pression différentielle dans le filtre au cours du cycle de stérilisation. Pour garantir une stérilisation efficace, la température de la vapeur (mesurée à la position T) dans le filtre doit être maintenue à un minimum de 121 °C — environ 1 barg (15 psig) — de vapeur saturée pour la durée minimum validée par l'utilisateur en fonction des besoins pour atteindre la stérilisation du système.



Mise en garde : Les filtres de rétention virale Pegasus LV6 ne doivent pas sécher ou être séchés après la stérilisation à la vapeur.

Figure 2: Installation recommandée du filtre - Stérilisation à la vapeur en place d'un filtre



Le filtre illustré dans le carré en pointillés est requis si la pressurisation post-stérilisation est nécessaire.

Les membranes filtrantes Supor, et les filtres de rétention virale Ultipor VF DV50 et Pegasus LV6 Pall doivent être humidifiés avant la stérilisation à la vapeur, et stérilisés conformément à la [Section 2.2 : Stérilisation à la vapeur en place d'un filtre mouillé à la page 4](#). Tous les autres filtres peuvent être stérilisés à la vapeur à sec ou humides.

2.2.2 Procédure

1. S'assurer que toutes les vannes sont fermées.
2. Ouvrir entièrement la vanne C.
3. Ouvrir entièrement la vanne ou la vanne de purge du condensat (I), la vanne de purge (J) du carter et la vanne d'évent (G) du carter.
4. [Ouvrir entièrement la vanne de drainage H, la vanne de purge du carter N et la vanne d'évent M].
5. Prérégler la pression de la vapeur (P5) sur 300 mbarg (4,3 psig) au-dessus de la pression requise au niveau des filtres. Ouvrir partiellement la vanne de purge R pour éliminer les condensats.
6. Ouvrir lentement la vanne d'admission de vapeur F.
7. Lorsque les condensats ont été expulsés, fermer partiellement les vannes I [et H].
8. [Ouvrir lentement la vanne S.
9. Lorsque les condensats ont été expulsés par la vanne N de purge du carter, fermer partiellement la vanne N.
10. Lorsque le débit de vapeur est visible depuis l'évent M du carter, fermer partiellement l'évent M].
11. Ouvrir lentement la vanne B. S'assurer que la pression différentielle ($P_1 - P_2$) ne dépasse pas 300 mbard (4,3 psid).⁽⁵⁾
12. Lorsque les condensats ont été expulsés, fermer partiellement la vanne de purge J.
13. Ouvrir lentement la vanne de purge D.
14. Purger la vapeur via la vanne d'évent G.
Cela permet à la vapeur de sortir vigoureusement sur le devant du filtre pour chauffer la membrane du filtre.
15. Fermer partiellement la vanne d'évent G. S'assurer que la pression différentielle ($P_1 - P_2$) ne dépasse pas 300 mbard (4,3 psid).⁽⁵⁾
16. Lorsque le thermocouple T indique la température de vapeur validée, ouvrir lentement la vanne L. S'assurer que la pression différentielle ($P_4 - P_2$) ne dépasse pas 300 mbard (4,3 psid).⁽⁵⁾
17. Fermer partiellement la vanne de purge D.
18. Effectuer un ballastage avec de l'air après la stérilisation à la vapeur :
 - (a) Régler la pression (P3) d'air ou de N_2 régulé à 200 mbarg (2,9 psig) au-dessus de la pression de la vapeur (P5).
 - (b) Lorsque la période de stérilisation validée est terminée, fermer les vannes de purge D, J, I [N et H].
 - (c) Fermer la vanne d'évent G [et M].
 - (d) Fermer la vanne à vapeur F, puis ouvrir immédiatement la vanne K d'air ou de N_2 .

5. Voir les spécifications produit pour connaître les conditions maximales de vapeur et les variations de pression différentielle.

- (e) Pour aider au refroidissement, la vapeur peut être purgée de l'ensemble en ouvrant avec précaution la vanne d'évent G [et M]. Fermer la vanne G [et M] après le passage d'air ou de N₂. Laisser l'ensemble refroidir sous pression à la température ambiante ou de traitement.
- (f) Fermer la vanne à air ou à azote K et les vannes B [L et S].
- (g) Détendre la pression de gaz via les vannes d'évent G [et M].

Le filtre est désormais prêt à l'emploi.

Lorsqu'une pression positive de gaz est nécessaire

Lorsqu'une pression positive de gaz en aval du filtre est nécessaire à tout moment :

1. Effectuer les étapes 1 à 15.
2. Introduire le fluide process à une pression supérieure à P₂.
3. Eventer l'ensemble via la vanne d'évent G.

2.3 Stérilisation à la vapeur en place d'un filtre hydrophobe

2.3.1 Configuration

Les filtres hydrophobes peuvent être stérilisés à la vapeur en toute sécurité à la fois à co-courant et à contre-courant.

La stérilisation à la vapeur des filtres hydrophobes à contre-courant nécessite un contrôle plus attentif qu'avec un débit à contre-courant (voir Section 2.3.3 : A contre-courant à la page 8).



Mise en garde : Si le filtre a subi un test d'intégrité à l'aide du test par diffusion (ou une autre procédure de test non destructrice) nécessitant le mouillage de la membrane du filtre avec des mélanges d'eau et de solvants organiques avant la stérilisation à la vapeur, toutes les traces du solvant doivent être enlevées en rinçant avec de l'eau. Il est essentiel de s'assurer que la cartouche filtrante est entièrement séchée avant de lancer le débit de vapeur. Dans le cas contraire, le filtre pourrait être endommagé.

Des installations de filtre recommandées sont présentées aux Figures 3 et 4. Des manomètres pouvant être lus avec précision sur la plage 0 – 3 barg (0 – 43,5 psig) doivent être installés pour surveiller la pression de la vapeur et la pression différentielle du filtre au cours du cycle de stérilisation.

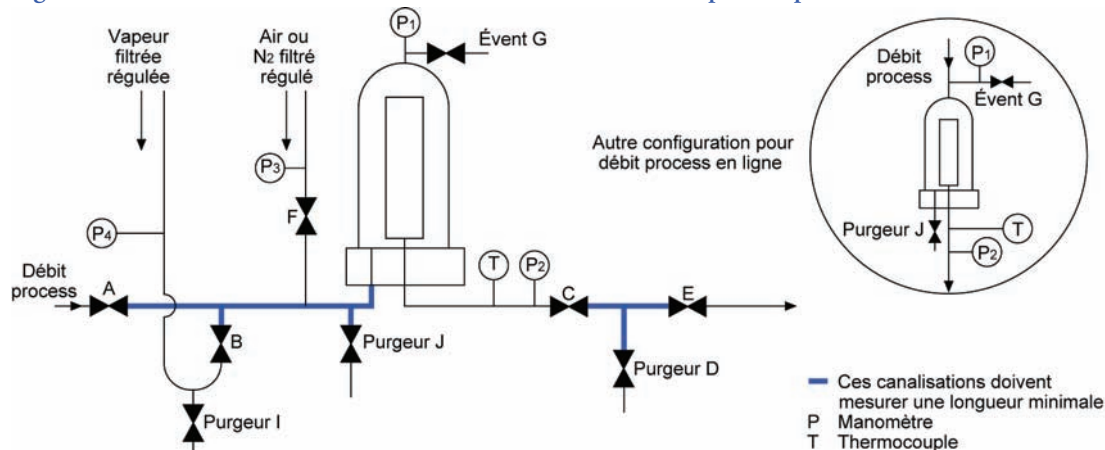
Une installation recommandée est présentée à la Figure 2: Installation recommandée du filtre - Stérilisation à la vapeur en place d'un filtre.



Pour garantir une stérilisation efficace, la température de la vapeur (mesurée à la position T) doit être maintenue à un minimum de 121 °C — environ 1 barg (15 psig) — de vapeur saturée pour la durée minimum validée par l'utilisateur en fonction des besoins pour atteindre la stérilisation du système.

2.3.2 A co-courant

Figure 3: Installation recommandée du filtre - Stérilisation à la vapeur en place à co-courant d'un filtre



1. S'assurer que toutes les vannes sont fermées.
2. Ouvrir entièrement la vanne C.
3. Ouvrir entièrement la vanne la vanne de purge du condensat (I), la vanne de purge (J) du carter et la vanne d'évent (G) du carter.
4. Prérégler la pression de la vapeur (P4) sur 300 mbarg (4,3 psig) ⁽⁶⁾ au-dessus de la pression requise au niveau du filtre.
5. Une fois les condensats sont expulsés par I, fermer partiellement la vanne I (si nécessaire).

Remarque : Si l'ensemble en cours de stérilisation est un filtre Junior Pall ou un filtre de taille similaire monté comme évent stérile sur une cuve, il est particulièrement important de s'assurer que le carter ne contient aucun condensat tout au long de la procédure de stérilisation. Dans le cas contraire, une chute de pression de la vapeur peut se produire à la fin de la stérilisation, causant des dommages de la cuve et de la cartouche filtrante.

6. Ouvrir lentement la vanne à vapeur (B) afin de laisser entrer la vapeur dans le système.
7. Une fois que les condensats ont été expulsés par J, ouvrir partiellement la vanne J.
8. Fermer partiellement la vanne d'évent G lorsque le débit de vapeur est visible.
9. Ouvrir partiellement la vanne de purge D pour drainer les condensats.
10. Laisser la vapeur passer dans le système jusqu'à ce que la pression de la vapeur soit stabilisée.
11. Régler l'arrivée de vapeur régulée jusqu'à ce que la température validée soit atteinte à la position T.
12. Surveiller la température au point T pour la durée de stérilisation nécessaire.

Remarque : S'assurer que la pression à P2 reste à ± 300 mbard (4,3 psid) ⁽⁶⁾ de la pression à P1. Il est recommandé de faire suivre la stérilisation à la vapeur d'un ballastage à l'air comme détaillé dans la section suivante.

13. Prérégler la pression (P3) d'air ou N₂ régulé à 200 mbarg (2,9 psig) au-dessus de la pression de la vapeur (P4).
14. Lorsque la stérilisation est terminée :⁽⁷⁾
 - (a) Fermer les vannes de purge D, J et I et la vanne d'évent G.
 - (b) Fermer la vanne d'arrivée de vapeur B.
 - (c) Laisser refroidir l'ensemble à température ambiante ou à la température du liquide process.
 - (d) Ouvrir la vanne G pour compenser tout différentiel de pression entre le filtre et la pression ambiante.

Le filtre est désormais prêt à l'emploi.

Ballastage avec de l'air ou de l'azote

Le ballastage à l'air peut être utilisé après la stérilisation à la vapeur afin d'éviter de mouiller la membrane.

Au lieu de l'étape 14 :

- (a) Prérégler la pression (P3) d'air ou N₂ régulé à 200 mbarg (2,9 psig) au-dessus de la pression de la vapeur (P4).
- (b) Fermer les vannes de purge D, J et I et la vanne d'évent G.
- (c) Fermer la vanne d'arrivée de vapeur B.
- (d) Introduire immédiatement l'air ou le N₂ prérégulé via la vanne F.
- (e) Pour aider au refroidissement, la vapeur peut être purgée de l'ensemble en ouvrant avec précaution la vanne d'évent G et la vanne de purge J.
- (f) Laisser refroidir l'ensemble à température ambiante ou à la température du liquide process.
- (g) Fermer les vannes G et J après le passage d'air ou d'azote.
- (h) Fermer la vanne d'air ou d'azote F.
- (i) Détendre la pression de gaz dans le filtre via la vanne d'évent G.

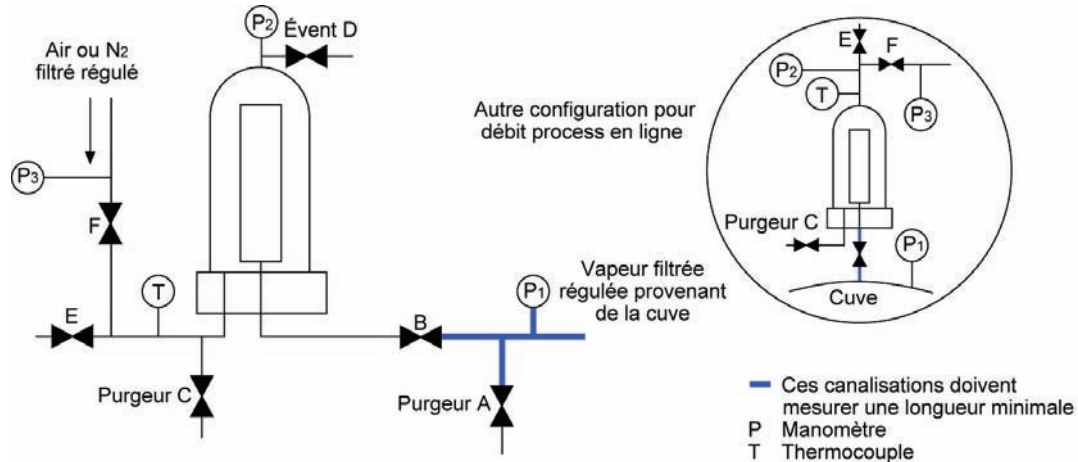
Le filtre est désormais prêt à l'emploi.



6. Voir les spécifications produit pour connaître les conditions maximales de vapeur et les variations de pression différentielle.
7. L'étape 14 peut varier lors du ballastage avec de l'air ou de l'azote.

2.3.3 A contre-courant

Figure 4: Installation recommandée du filtre - Stérilisation à la vapeur en place d'un filtre à contre-courant



1. S'assurer que toutes les vannes sont fermées.
2. Ouvrir entièrement la vanne ou la vanne de purge A et la vanne de purge du carter C.
3. Ouvrir lentement la vanne B.
Remarque : S'assurer que la pression à P2 reste à ± 200 mbard (2,9psid)⁽⁸⁾ de la pression à P1.
4. Laisser les condensats s'évacuer par la vanne de purge du carter C.
5. Lorsque le débit de vapeur est visible par la vanne C, fermer partiellement la vanne C.
6. Ouvrir partiellement les vannes d'évent D et E.
Remarque : S'assurer que la pression différentielle (P2 – P1) ne dépasse pas 200 mbard (2,9 psid).⁽⁸⁾
7. Laisser la vapeur passer dans le système jusqu'à ce que la pression de la vapeur soit stabilisée.
8. Régler l'arrivée de vapeur régulée jusqu'à ce que la température validée soit atteinte à la position T.
9. Surveiller la température au point T pour la durée de stérilisation nécessaire.
Remarque : S'assurer que la pression à P2 reste à ± 200 mbarg (2,9psig) de la pression à P1. Il est recommandé de faire suivre la stérilisation à la vapeur d'un ballastage avec de l'air.
10. Lorsque la stérilisation est terminée :⁽⁹⁾
 - (a) Fermer la vanne E, la vanne de purge A, la vanne de purge du carter C et la vanne d'évent D.
 - (b) Fermer la vanne d'arrivée de la vapeur de la cuve (non illustrée) et introduire immédiatement de l'air ou du N₂ pré-régulé par la vanne F.
 - (c) Laisser refroidir l'ensemble à température ambiante ou à la température du liquide du process.
 - (d) Ouvrir la vanne D pour compenser tout différentiel de pression entre le filtre et la pression ambiante.

Le filtre est désormais prêt à l'emploi.

8. Voir les spécifications produit pour connaître les conditions maximales de vapeur et les variations de pression différentielle.

9. L'étape 10 peut varier lors du ballastage avec de l'air ou de l'azote.

Ballastage avec de l'air ou de l'azote

Le ballastage avec de l'air peut être utilisé après la stérilisation à la vapeur afin d'éviter de mouiller la membrane et afin de remplacer la pression de la vapeur dans la cuve stérile et d'éviter la chute de pression dans la cuve.

Au lieu de l'étape 10, lorsque la stérilisation est terminée :

- (a) Prérégler la pression (P3) d'air ou de N₂ régulé à 200 mbarg (2,9 psig) au-dessus de la pression de la vapeur (P1).
- (b) Fermer la vanne E, la vanne de purge A, la vanne de purge du carter C et la vanne d'évent D.
- (c) Fermer la vanne d'arrivée de la vapeur de la cuve (non illustrée) et introduire immédiatement de l'air ou du N₂ prérégulé par la vanne F.
- (d) Pour aider au refroidissement, la vapeur peut être purgée de l'ensemble en ouvrant avec précaution la vanne de purge C et la vanne d'évent D.
- (e) Fermer les vannes de purge E, J et I et la vanne d'évent G.
- (f) Fermer la vanne d'arrivée de vapeur B.
- (g) Introduire immédiatement l'air ou le N₂ prérégulé via la vanne F.
- (h) Laisser refroidir l'ensemble à température ambiante ou à la température du liquide de traitement.
- (i) Fermer la vanne d'air ou d'azote F.
- (j) Fermer les vannes C et D.



Le filtre est désormais prêt à l'emploi.

3. Instructions pour la stérilisation à la vapeur simultanée des filtres et équipements de traitement en aval



L'utilisateur est chargé de valider l'efficacité et la sécurité des procédures utilisées pour stériliser à la vapeur l'équipement process et les filtres. Les instructions suivantes sont destinées uniquement à mettre en avant certains aspects des procédures qui nécessitent une attention particulière. Pour plus d'aide ou d'informations, veuillez contacter les services scientifiques et l'assistance aux laboratoires Pall.

3.1 Taille du filtre et arrivée de vapeur

Les filtres process doivent être dimensionnés de manière appropriée pour la filtration de liquide ou de gaz, et permettre un débit de vapeur suffisant pour permettre de stériliser efficacement l'équipement en aval. Lorsque les critères relatifs au débit de vapeur ne sont pas pris en compte, des dommages peuvent être causés au filtre en raison des fortes pressions différentielles à des températures élevées. De plus, il est possible que l'équipement en aval ne soit pas stérile.

3.2 Pression différentielle

3.2.1 Filtres hydrophiles

Au cours de la stérilisation à la vapeur des équipements en aval, la pression différentielle dans les filtres hydrophiles ne doit pas dépasser 300 mbar (4,3 psid)⁽¹⁰⁾ à co-courant (Section 2.2 : Stérilisation à la vapeur en place d'un filtre mouillé à la page 4). Si la membrane du filtre est mouillée au début de ces procédures, le débit de vapeur sera restreint, et il faut prendre particulièrement soin d'apporter un débit de vapeur adéquat pour l'équipement en aval.



Mise en garde : La stérilisation à la vapeur de l'équipement en aval via des filtres hydrophiles par un flux de vapeur à contre-courant peut endommager le filtre et n'est pas recommandée.

3.2.2 Filtres hydrophobes

Au cours de la stérilisation à la vapeur des équipements en aval, la pression différentielle au niveau filtres hydrophobes ne doit pas dépasser 300 mbar (4,3 psid) à co-courant (Voir Section 2.3.2 : A co-courant à la page 6). Si le filtre a subi un test d'intégrité par diffusion au cours d'une procédure nécessitant un mouillage de la membrane du filtre avant la stérilisation à la vapeur, il est essentiel de s'assurer que la cartouche filtrante est entièrement séchée avant de démarrer le débit de vapeur (Section 2.3 : Stérilisation à la vapeur en place d'un filtre hydrophobe à la page 6).



Mise en garde : Il est acceptable de stériliser à la vapeur les filtres hydrophobes en reflux soit à l'aide d'un apport direct de vapeur soit à l'aide de vapeur fournie à partir de l'équipement de traitement (Section 2.4.3 : Procédure 2 : Refoulement, page 8). Ne pas stériliser d'équipement de traitement avec un flux de vapeur en reflux à travers un filtre hydrophobe.

3.3 Surveillance de la température et de la pression

Il est important de surveiller la température et la pression dans l'équipement en aval afin de s'assurer que :

- (i) les conditions de stérilisation validées sont réunies
- (ii) des pressions différentielles excessives ne sont pas appliquées sur les filtres
- (iii) une chute soudaine de pression due à une diminution du flux de vapeur ne compromet pas l'équipement en aval



Mise en garde : Lorsque les cuves dans les systèmes en aval ne sont pas capables de supporter une pression négative, des dispositifs de sécurité appropriés doivent être adaptés.

10. Voir les spécifications produit pour connaître les conditions maximales de vapeur et les variations de pression différentielle.

3.4 Emprisonnement d'air

Il est important de s'assurer que les séquences de vannes ne créent pas de poches d'air dans l'équipement de traitement car cela pourrait compromettre la stérilité.

3.5 Drainage du condensat

Des moyens adéquats de drainage des condensats doivent être employés afin de s'assurer que la vapeur ne contient pas de condensats. Les condensats humidifient les filtres hydrophiles, augmentent les pressions différentielles dans les filtres hydrophiles et hydrophobes et réduit le débit de vapeur. Des mesures doivent être prises pour drainer les condensats de l'équipement du process à la suite de la stérilisation à la vapeur lorsque ces condensats sont indésirables pour des raisons opérationnelles.

3.6 Refroidissement rapide

Pour des raisons opérationnelles, il peut être considéré comme nécessaire de refroidir l'équipement du process rapidement suite à la stérilisation à la vapeur. Le refroidissement rapide des cartouches filtrantes jetables à l'aide d'un débit de liquide n'est pas recommandé et peut endommager le filtre. En outre, cela peut accélérer une chute de pression de la vapeur (Voir [Section 3.3 : Surveillance de la température et de la pression à la page 10](#)). Si un refroidissement est nécessaire, le ballastage à l'air doit être réalisé à l'aide d'un débit d'air comprimé (ou autre gaz adapté), comme dans détaillé en [Section 2.1 : Stérilisation à la vapeur en place d'un filtre sec à la page 3](#), [Section 2.2 : Stérilisation à la vapeur en place d'un filtre mouillé à la page 4](#) et [Section 2.3 : Stérilisation à la vapeur en place d'un filtre hydrophobe à la page 6](#).

3.7 Facteurs affectant la durée de vie du filtre

Exposition à la vapeur

Dans les applications où les cartouches filtrantes sont réutilisées et, par conséquent, stérilisées à la vapeur à plusieurs reprises, un journal de l'exposition à la vapeur doit être tenu à jour. Lorsque des temps d'exposition plus importants sont nécessaires pour stériliser l'équipement en aval, l'exposition de la cartouche filtrante à la vapeur peut dépasser la durée maximale recommandée. Dans ce cas, une stérilisation séparée des filtres et de l'équipement en aval est recommandée.

Refroidissement à l'air

Le refroidissement à l'air de l'équipement du process peut impliquer des périodes prolongées d'exposition à un flux d'air. L'air chauffé à des températures élevées au cours de ce refroidissement ne doit pas passer à travers les filtres consommables pendant des durées prolongées car cela pourrait réduire la durée de vie du filtre. Lorsque le refroidissement de l'équipement du process nécessite de longues périodes d'exposition à un débit d'air, les filtres doivent être refroidis au cours d'une procédure séparée.

4. Instructions de stérilisation des filtres par autoclavage



Le cycle d'autoclavage doit garantir que le filtre et les éléments associés sont stérilisés et doit être validé en conséquence. Les cycles doivent être adaptés selon que le filtre fait l'objet d'un autoclavage sec ou humide.

Les membranes filtrantes Supor, les filtres de rétention virale Ultipor VF DV50 et Pegasus LV6 doivent être mouillés avant autoclavage. Tous les autres membranes filtrantes peuvent être stérilisées en autoclave à sec ou mouillés.

4.1 Assemblage

Il est essentiel de garantir une purge de l'air et une pénétration de la vapeur adéquates au cours du cycle d'autoclavage. En cas de mauvaise pénétration de la vapeur en raison de poches d'air, il peut se révéler impossible de stériliser le dispositif.

Si possible, séparer la tête du carter et la cuve du filtre. La cartouche filtrante ne doit en aucun cas supporter la tête, ni la cuve reposer contre la cartouche filtrante.

Pour les filtres Sealkleen™, la tête et la cuve doivent être attachées ensemble, mais les vannes d'évent doivent être entièrement ouvertes. La séparation d'un dispositif Sealkleen peut compromettre la stérilité.

Lorsqu'il n'est pas possible de séparer la tête et la cuve du filtre, par exemple avec les filtres jetables tels que les filtres Kleenpak™, il est essentiel que les vannes d'évent et de purge soient entièrement ouvertes.

Lors de l'autoclavage de filtres mouillés, il est recommandé que le carter (ou la capsule) soit vidangé avant l'autoclavage.

4.2 Test d'intégrité

Dans les cas où un test d'intégrité a été réalisé à l'aide de liquides à base d'alcool, il est essentiel de s'assurer que tout l'alcool a été éliminé du filtre avant l'autoclavage. Dans le cas contraire, le filtre pourrait être endommagé. L'alcool résiduel peut être retiré en rinçant le filtre avec de l'eau ou de l'air comprimé.

4.3 Protection des ports ouverts

Afin de maintenir la stérilité après l'autoclavage, le raccord de sortie du dispositif doit être couvert par une protection poreuse appropriée pour la vapeur. Cette protection ne doit pas être hermétique ou fixée au filtre avec un adhésif, sinon la pénétration de la vapeur ne pourra pas se faire correctement.

4.4 Cuves en aval

Il peut être nécessaire d'autoclaver les filtres attachés aux cuves en aval. Dans ces cas de figure, le cycle d'autoclavage doit être validé pour garantir que les paramètres du cycle peuvent permettre d'atteindre la stérilité des cuves utilisées.

Considérations importantes lors de l'autoclavage de ces cuves :

- (i) Le volume de la cuve
- (ii) La longueur des tuyaux de liaison
- (iii) La présence d'humidité dans la cuve
- (iv) Un support adéquat pour le filtre afin de garantir que les tuyaux ne soient pas pliés ou obstrués au cours de l'autoclavage

Lorsque les cuves sont montées avec un filtre hydrophile, la cuve doit également comporter un filtre d'évent hydrophobe. Dans le cas contraire, une chute de pression de la vapeur peut se produire dans la cuve, pouvant occasionner des dégâts à la cuve et au filtre.

Lorsque des cuves sont montées avec un filtre hydrophobe, il est important que le filtre soit d'une dimension suffisante pour permettre le renouvellement de la vapeur au cours du refroidissement. En outre, le filtre hydrophobe doit être positionné de façon à éviter l'accumulation de condensats de n'importe quel côté de la membrane.

4.5 Autoclavage des filtres

Lorsque les filtres sont chargés dans l'autoclave, il est important de s'assurer que tous les orifices sur le dispositif (couverts ou non couverts) ne sont pas en contact avec de l'eau pouvant être présente dans l'autoclave.

En cas de non-respect de cette précaution, le filtre pourrait être endommagé ou le dispositif risquerait de ne pas être totalement stérilisé.

4.5.1 Stérilisation par autoclavage sans vide

1. Avec une cartouche installée sur la tête du filtre, couvrir sans serrer le raccord de sortie (ex. : adaptateur de flexible ou cuve) avec une protection poreuse conçue pour la vapeur. La protection ne doit pas être serrée hermétiquement ou fixée avec un adhésif.

Cette étape est extrêmement importante pour garantir que l'air peut circuler depuis l'intérieur de la cartouche filtrante et tout équipement de traitement attaché, et pour permettre le passage de la vapeur. Cela est nécessaire pour une stérilisation réussie.

2. Il est recommandé que la tête du filtre et la cuve soient séparées pendant l'autoclavage afin de faciliter l'élimination de l'air. Les temps de cycle peuvent être plus longs si le dispositif est fermé. En aucun cas la cartouche filtrante ne doit supporter la tête. Le bol ne doit pas s'appuyer sur la cartouche filtrante.

Lorsqu'une cuve en aval est raccordée à l'orifice de sortie du filtre pendant le cycle d'autoclavage, le volume de la cuve ne doit pas dépasser 25 litres et les tuyaux de raccordement ne doivent pas dépasser 1,5 m sauf si la cuve a été chargée avec une faible quantité d'eau pour faciliter la stérilisation.

La cuve doit être montée avec un filtre d'évent hydrophobe. Chaque collier de serrage ou chaque vanne doit être en position ouverte. Pour des cuves plus grandes, stériliser en autoclave le filtre et la cuve séparément et raccorder de manière aseptique.

3. Effectuer la stérilisation en autoclave à une température de 125 °C pendant une heure minimum. Utiliser un cycle de remise à l'atmosphère lent.

Le cycle d'autoclavage doit garantir que le filtre et tout l'équipement de traitement raccordé sont maintenus à la température de stérilisation pendant cette durée.

4. Compléter l'assemblage du filtre puis l'installer dans le système à l'aide de techniques aseptiques.

4.5.2 Stérilisation par autoclavage sous vide

La pression absolue interne dans l'autoclave doit être abaissée à au moins 60 – 80 mbara (0,9 – 1,2 psia). Une purge du système de deux (2) cycles de vide est suggérée pour éliminer les gaz non condensables susceptibles d'interférer avec la stérilisation.

La stérilisation en autoclave sous vide des cartouches et dispositifs peut être réalisée à l'aide de l'une des relations durée/température indiquées à l'Étape 2.

1. Avec une cartouche installée sur la tête du filtre, couvrir sans serrer le raccord de sortie (ex. : adaptateur de flexible ou cuve) avec une protection poreuse conçue pour la vapeur. La protection ne doit pas être serrée hermétiquement ou fixée avec un adhésif.

Cette étape est extrêmement importante pour garantir que l'air peut circuler depuis l'intérieur de la cartouche filtrante et tout équipement de traitement attaché, et pour permettre la pénétration de la vapeur. Cela est nécessaire pour une stérilisation réussie.

Lorsqu'une cuve en aval est raccordée à l'orifice de sortie du filtre pendant le cycle d'autoclavage, le volume de la cuve ne doit pas dépasser 25 litres et les tuyaux de raccordement ne doivent pas dépasser 1,5 m sauf si la cuve a été chargée avec une faible quantité d'eau pour faciliter la stérilisation.

La cuve doit être montée avec un filtre d'évent hydrophobe. Chaque collier de serrage ou chaque vanne doit être en position ouverte. Pour des cuves plus larges, stériliser en autoclave le filtre et la cuve séparément et raccorder de manière aseptique.

2. Effectuer la stérilisation par autoclavage à l'aide d'une température de cycle d'échappement de :
 - (i) 121 °C pendant au moins 30 minutes à température, ou
 - (ii) 125 °C pendant au moins 30 minutes à température

Le cycle d'autoclavage doit garantir que le filtre et tout équipement de traitement raccordé sont maintenus à la température de stérilisation pendant la durée indiquée ci-dessus.

3. Compléter l'assemblage du filtre puis l'installer dans le système à l'aide de techniques aseptiques

4.6 Contrôle du cycle d'autoclavage

À la fin de la stérilisation, il est important d'utiliser un cycle d'échappement lent.

L'élimination rapide de la vapeur, notamment sous l'influence d'une pompe à vide, peut endommager le filtre si la vapeur n'est pas rapidement éliminée des deux côtés de la membrane du filtre.

Le refroidissement à l'air de la chambre de l'autoclave peut impliquer des périodes prolongées d'exposition à un débit d'air. L'air à une température élevée pendant le refroidissement peut réduire la durée de vie des cartouches filtrantes jetables.

5. Services et Laboratoires Scientifiques et Assistance Technique

Pall fournit un service technique complet et une assistance aux laboratoires pour assister à l'application et l'évaluation des filtres Pall. Si vous avez des questions techniques, veuillez nous contacter pour utiliser ce service destiné à la clientèle, disponible via vos agences commerciales locales.

Index

A

air	
comprimé pour pressurisation	2
emprisonnement	11
pression	2
purge	12
refroidissement de la chambre de l'autoclave	14
température élevée	14
air comprimé, pour pressurisation	2
arrivée de vapeur	10
azote	
pour pressurisation	2

B

ballastage avec de l'air	9
filtre hydrophobe	
à co-courant	7
à contre-courant	9
filtre mouillé	5
filtre sec	4
ballastage avec de l'air ou de l'azote	9
filtre hydrophobe	
à co-courant	7
à contre-courant	9
filtre mouillé	5
filtre sec	4
ballastage avec de l'azote	9
filtre hydrophobe	
à co-courant	7
à contre-courant	9
filtre mouillé	5
filtre sec	4
blocage, centre du filtre	2

C

capsules Kleenpak	12
cartouches filtrantes Emflon CPER	2
cartouches filtrantes Emflon II	2
cartouches filtrantes Emflon PFA	2
cartouches filtrantes Emflon PFR	2
cartouches filtrantes hydrophobes	
Emflon CPER	2
Emflon II	2
Emflon PFA	2
Emflon PFR	2
centre du filtre, blocage	2

condensat	
accumulation	12
drainage	1, 11
cycle d'échappement lent	13

D

direction du flux de vapeur	2
drainage	
adéquat	1-2, 11
condensat, difficultés	4
durée de vie du filtre	
exposition à la vapeur	11
refroidissement à l'air	11

E

élimination du solvant	6
emprisonnement d'air	12
en aval	
autoclavage de la cuve	12
cuve, longueur et volume	13
équipement process	10
receveurs	12
surveillance de la pression	10
surveillance de la température	10
équipement de test automatique	1
équipement process, en aval	10
extractibles	2

F

filtre mouillé	
installation de filtrage recommandée	6
purge	12
taille	4, 6
filtre sec	
installation de filtration recommandée	3
stérilisation à la vapeur en place	3
température de la vapeur	3
filtres d'évent, si nécessaire	12-13
filtres en acier inoxydable poreux PSS	2
filtres en acier inoxydable, poreux	2
filtres hydrophiles	1
installation de filtration recommandée	3-4, 6
Pegasus LV6	5, 12
pression différentielle	10
Supor	5, 12
test de diffusion	1

Ultipor VF DV50	5, 12
filtres hydrophobes	6
élimination du solvant	6
Emflon CPCR	2
Emflon II	2
Emflon PFA	2
Emflon PFR	2
événement, si nécessaire	12–13
installation de filtration recommandée	6
positionnement pour éviter la condensation	12
pression différentielle	10
stérilisation à la vapeur en à co-courant	6
stérilisation à la vapeur, à contre-courant	2
test d'intrusion d'eau	1
test de diffusion	1
filtres Pegasus LV6	5, 12
filtres Sealkleen	12
filtres Supor	5, 12
filtres Ultipor VF DV50	5, 12
I	
installation	1
installation de filtrage recommandée	
filtre mouillé	6
membranes filtrantes Supor, filtres antivirus	
Ultipor VF DV50 et Pegasus LV6	4
installation de filtration recommandée	
filtre sec	3
filtres hydrophiles	3–4, 6
filtres hydrophobes	6
isolation	2
isolation des tuyaux	2
M	
manomètre	
précision	3
manomètres, précision	3
mouillage	
membranes filtrantes Pegasus LV6	12
membranes filtrantes Supor	12
membranes filtrantes Ultipor VF DV50	12
température de stérilisation à la vapeur	2
mouillé	
installation de filtration recommandée	4
O	
orientation des tuyaux	2
P	
particules dans la vapeur	2
ports, protection	12
pression	
air	2
différentielle	2
stérilisation par autoclavage sous vide	13
vapeur	2
pression différentielle	2–3, 10
filtres hydrophiles	10
filtres hydrophobes	10
manomètres	3
surveillance	3–4
pressurisation du système, air	2
protection du port ouvert	12
protection poreuse	
stérilisation par autoclavage sous vide	13
stérilité après autoclavage	12
protection poreuse pour la stérilité après autoclavage	12
protection, stérilisation par autoclavage sous vide	13
purge	
filtre mouillé	12
purge de l'air	12
R	
receveurs, en aval	12
refroidissement rapide	11
refroidissement rapide, éviter	2, 11
retrait de l'alcool	12
rinçage	
retrait de l'alcool avec de l'eau ou de l'air comprimé ...	
12	
système de traitement	2
S	
services Scientifiques et assistance aux laboratoires	14
services, scientifiques, laboratoires	14
solvant, élimination	6
stérilisation à la vapeur	
à contre-courant	2
débit à co-courant	2
débit normal	2
durées cumulées maximales	2
en place	6
filtres, équipement de traitement en aval	10
température maximale autorisée	2
stérilisation à la vapeur en place	
filtres hydrophobes	6
stérilisation par autoclavage	
chargement des filtres	12
contrôle du cycle	13

critères de validation.....	12
cuves en aval.....	12
fin.....	13
instructions.....	12
sans vide.....	13
vide.....	13
stérilisation par autoclavage sans vide.....	13
stérilisation par autoclavage sous vide	
protection poreuse.....	13
stérilisation.....	13
température du cycle d'échappement.....	13
stérilité après autoclavage, protection poreuse.....	12
surveillance	
pression différentielle.....	4
pression, en aval.....	10
température, en aval.....	10

T

taille.....	10
filtre mouillé.....	4, 6
taille du filtre.....	10
température, maximum autorisé.....	2
test d'intégrité.....	1
test d'intrusion d'eau.....	1
test de diffusion.....	1
WIT	
<i>Voir</i> Test d'intrusion d'eau	

V

vapeur	
arrivée.....	2
élimination rapide.....	14
filtration.....	2
flux, direction.....	2
introduction.....	1
manomètres.....	3
particules.....	2
pression.....	2
qualité.....	2
surchauffée, non utilisée.....	1
vapeur surchauffée, non utilisée.....	1



Life Sciences

New York - États-Unis
+1 800 717 7255 gratuit
+1 516 484 5400 téléphone
+1 516 801 9548 fax
biotech@pall.com e-mail


Portsmouth - Europe
+44 (0)23 9230 3303 téléphone
+44 (0)23 9230 2506 fax
BioPharmUK@europe.pall.com e-mail

Visitez notre site Web www.pall.com/biopharmaceutical

Pall Corporation a des bureaux dans le monde entier, y compris en Argentine, en Australie, en Autriche, en Belgique, au Brésil, au Canada, en Chine, en France, en Allemagne, en Inde, en Indonésie, en Irlande, en Italie, au Japon, en Corée, en Malaisie, au Mexique, aux Pays-Bas, en Nouvelle-Zélande, en Norvège, en Pologne, à Puerto Rico, en Russie, à Singapour, en Afrique du Sud, en Espagne, en Suède, en Suisse, à Taiwan, en Thaïlande, au Royaume-Uni, aux États-Unis et au Venezuela.

Les distributeurs sont situés dans le monde entier.

Toutes les données, spécifications et informations contenues dans cette publication sont basées sur des informations que nous estimons fiables, en vigueur au moment de l'impression. Pall Corporation se réserve le droit d'apporter des changements sans préavis.

 Pall, Emflon, Kleenpak, Novasip, Pegasus, PSS, Sealkleen, Supor et Ultipor sont des marques déposées de Pall Corporation.

Filtration.Separation.Solution. est une marque de service de Pall Corporation.

Les références citées ci-dessus sont protégées par copyright appartenant à Pall Corporation.

® désigne une marque déposée enregistrée aux États-Unis.

© 2008, Pall Corporation FR_USTR 805 Rev K Ver. 1.01 11/08

Filtration. Separation. Solution.SM